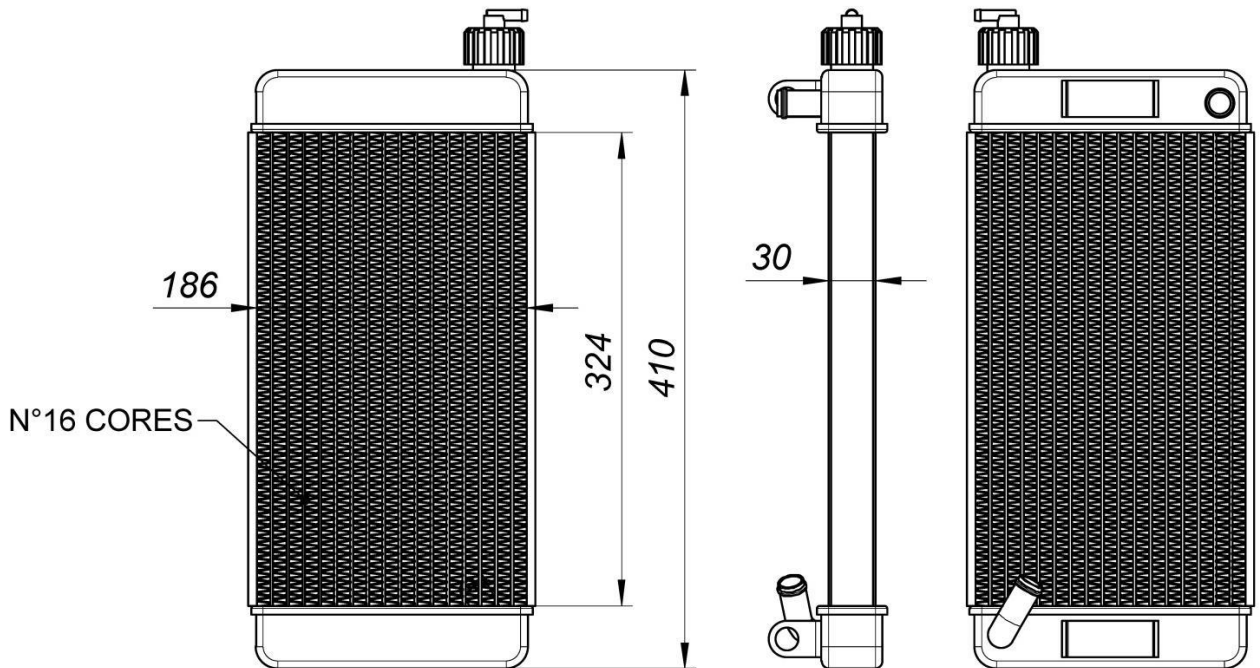


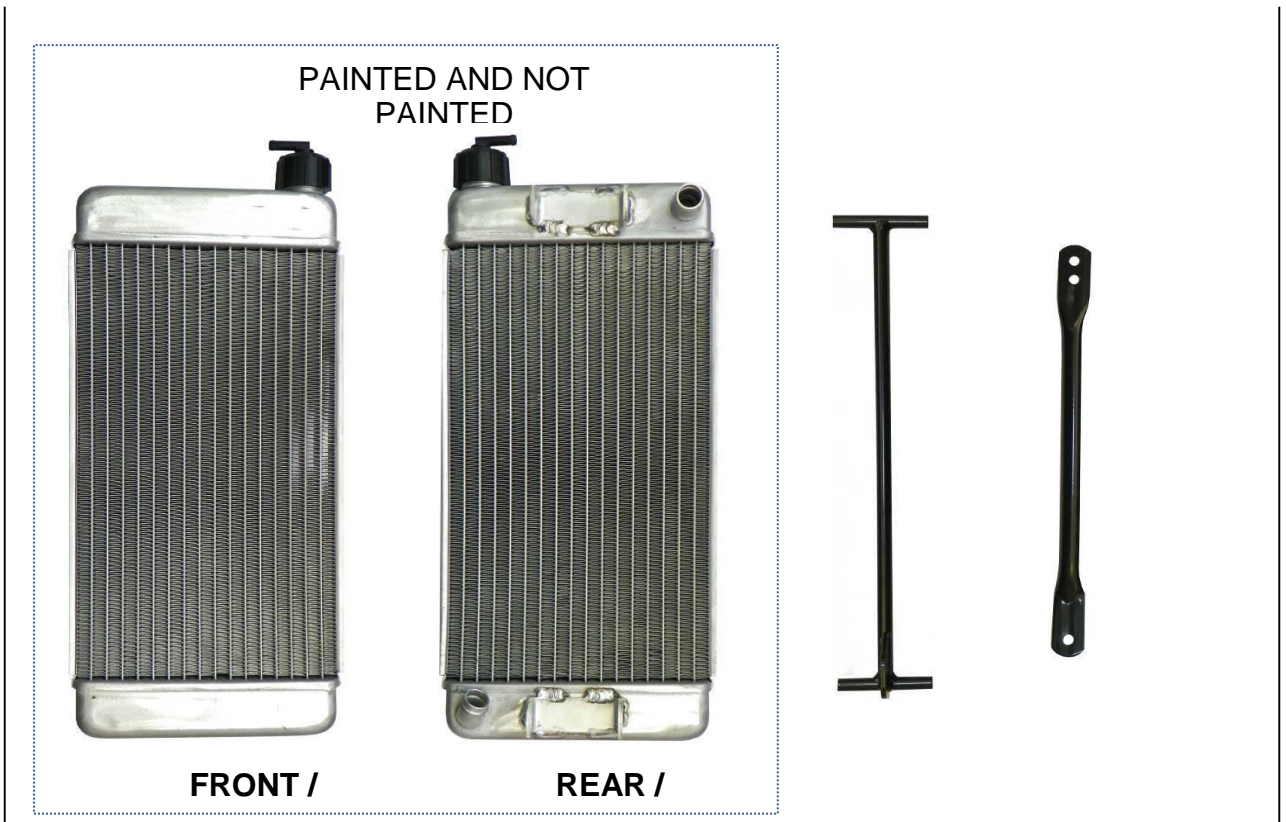
## ANEXO 2/ 23

### Sistema de Refrigeración (Aclaratoria)

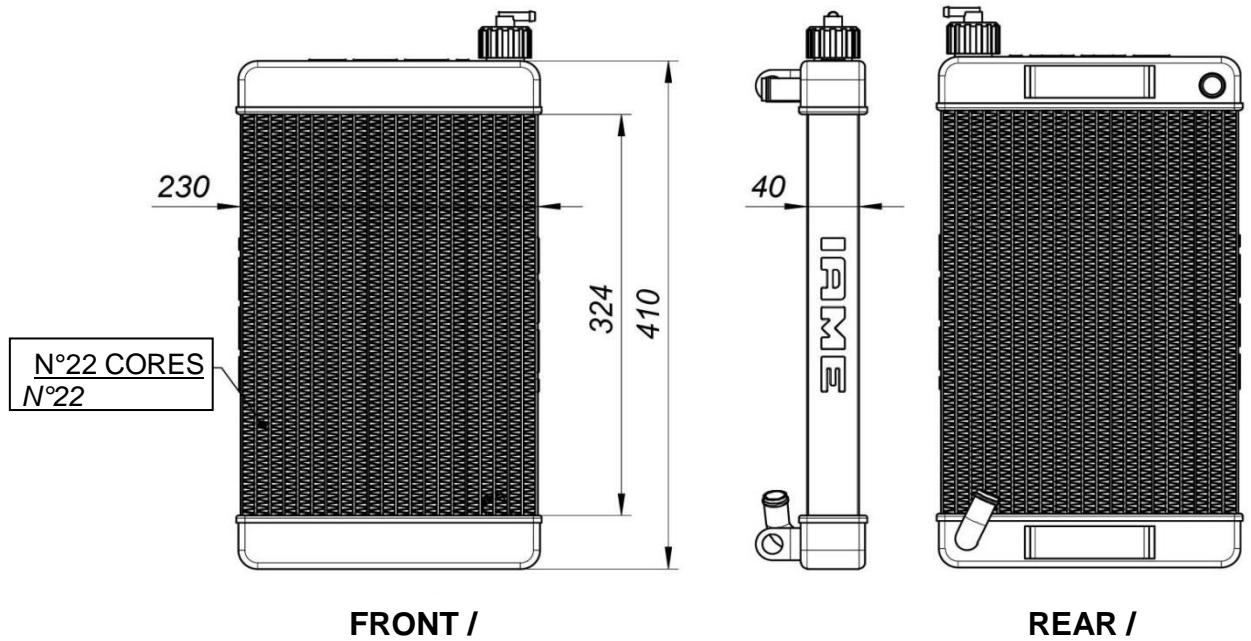
Se habilitan las dos versiones de radiadores originales que son provistos los motores de fábrica y se adjuntan planos.

#### VERSION 1 RADIADOR IAME ORIGINAL

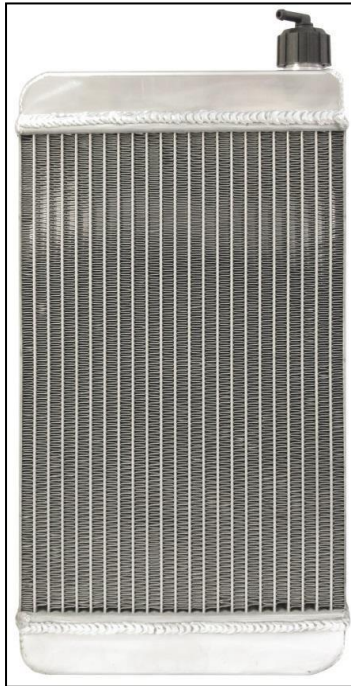




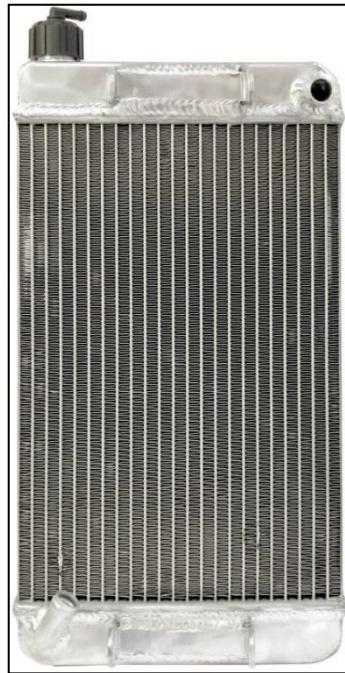
VERSION 2 RADIADOR IAME ORIGINAL



[Escriba texto]



**FRONT /**



**REAR /**



Se habilitará además de lo indicado en el punto 1, **RADIADORES DE FABRICACION NACIONAL** que cumplan con las medidas del plano adjunto.

**VERSION RADIADOR NACIONAL**

[Escriba texto]

